

Zertifikat
Nr. **IFA 1604087**
vom 17.06.2016



DGUV Test - Zertifikat

Name und Anschrift des
Zertifikatsinhabers:
(Auftraggeber) PcP Sicherheitsroste GmbH
Duisbergstraße 13
58339 Breckerfeld

Produktbezeichnung: **Blechprofilroste aus Edelstahl V2a, unbehandelt**

Typ: PcP. Blechprofilrost Typ KHS

Prüfgrundlage: Prüfung von Bodenbelägen; Bestimmung der rutschhemmenden
Eigenschaft nach DIN 51130 (02.2014) und ASR A1.5/1,2

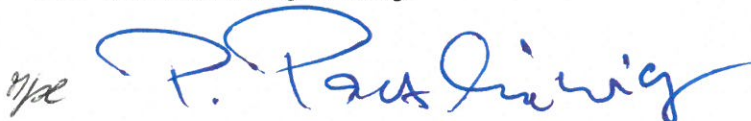
Zugehöriger Prüfbericht: Prüfzeugnis-Nr. 201622132/3210 vom 17.06.2016
- IFA, Sankt Augustin

Weitere Angaben: Bestimmungsmäßige Verwendung:
Fußbodenbelag für den Einsatz in Arbeitsräumen und
Arbeitsbereichen mit Rutschgefahr, in denen Bodenbeläge der
Bewertungsgruppe R12/V10 gefordert werden.

Bemerkung:
Das DGUV Test-Zeichen ist nur in Verbindung mit einem Hinweis auf
die Bewertungsgruppen für Rutschhemmung und Verdrängungsraum
zu verwenden.

Das geprüfte Baumuster entspricht der oben angegebenen Prüfgrundlage.
Der Zertifikatsinhaber ist berechtigt, das umseitig abgebildete DGUV Test-Zeichen an
den mit dem geprüften Baumuster übereinstimmenden Produkten sofern zutreffend
mit dem oben genannten Zeichenzusatz anzubringen.
Dieses Zertifikat einschließlich der Berechtigung zur Anbringung des DGUV Test-Zeichens ist gültig
bis: **16.06.2021**

Weiteres über die Gültigkeit, eine Gültigkeitsverlängerung und andere Bedingungen regelt die
Prüf- und Zertifizierungsordnung.



Dr. rer. nat. Peter Paszkiewicz
Leiter der Prüf- und Zertifizierungsstelle



Dr. Ing. Detlef Mewes
Fachzertifizierer

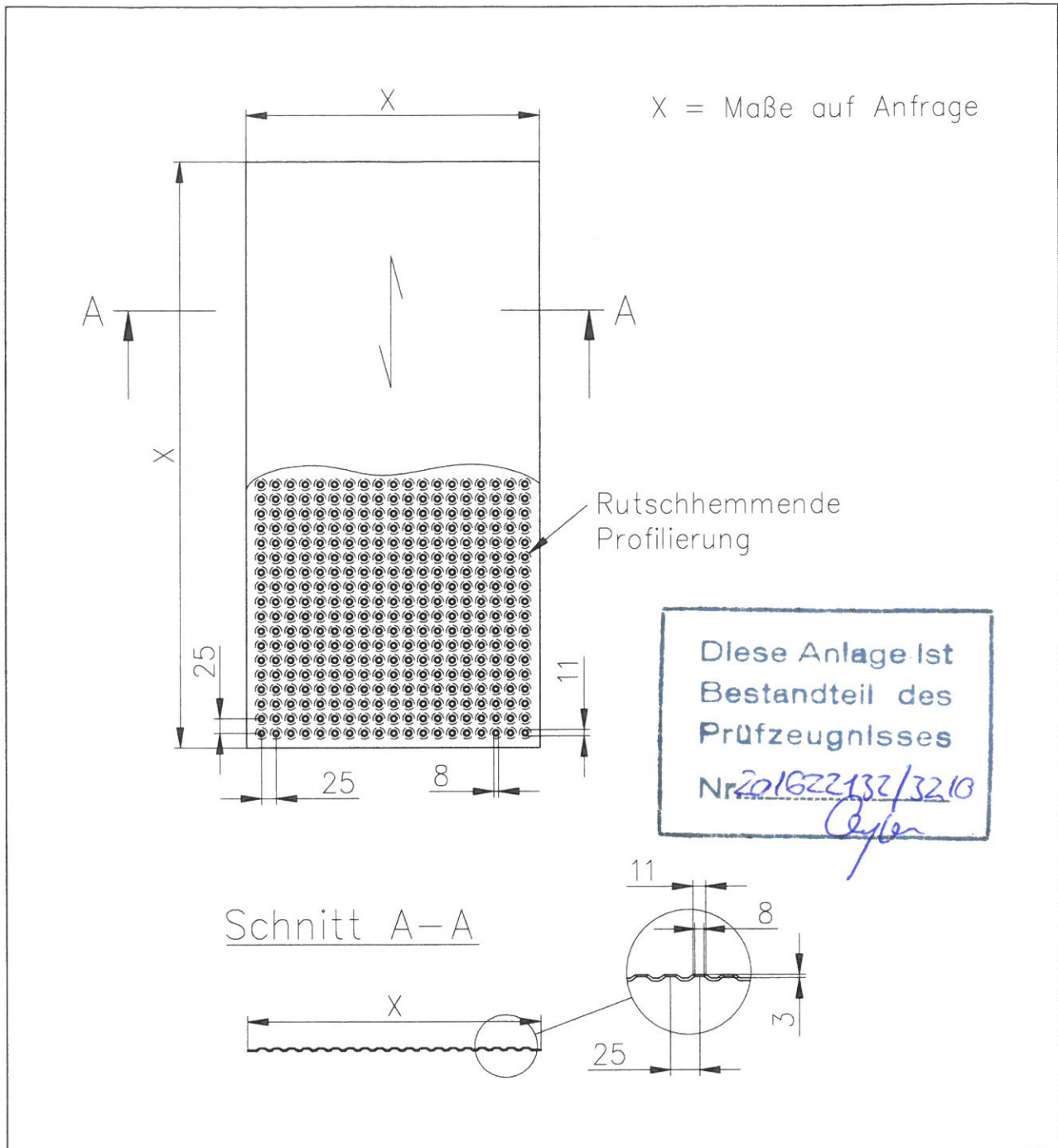


IFA 1604087



R12 Rutschhemmung
Bewertungsgruppe

V10 Verdrängungsraum
Bewertungsgruppe



Anmerkungen

- Edelstahl, V2a – 1.4301 (AISI 304)
- Alle Maße in mm

	PcP. Sicherheitsroste GmbH <small>Lieferanschrift: Dulbergstrasse 13 - D-58339 Breckerfeld Tel. ++49 (0) 2338 / 9181-0 - Fax ++49 (0) 2338 / 3401 E-Mail: info@PcP-Sicherheitsroste.de Internet: www.PcP-Sicherheitsroste.de</small>		Konstruktion:		
	Maßstab 1:10	Detailzeichnung Sicherheitsrost Typ KHS		Zeichnung:	RTZ
DIN A4	I:\Zeichnungen PcP\Zeichnung,Stückliste 2012\...		Genehmigung:		
			PcP. Zeichnungs-Nr:	2012-03-04-14	
			Version:	01	

Diese Zeichnung darf ohne unsere Genehmigung nicht vervielfältigt oder an dritte weitergegeben werden. Bei Verletzung des Dokumentenschutzes erfolgt eine Anzeige.