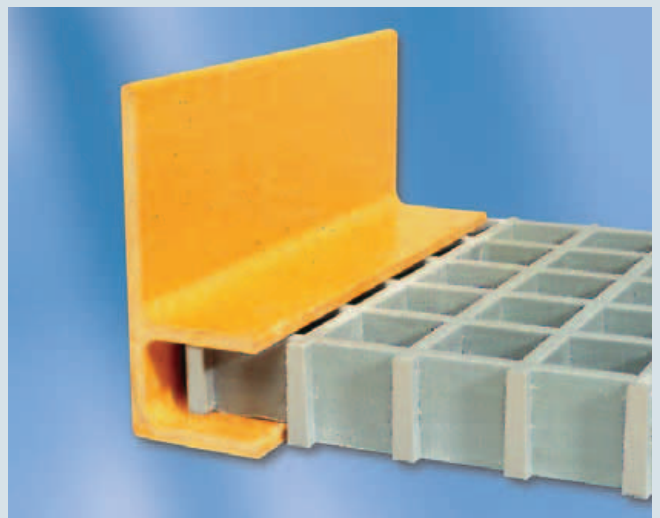
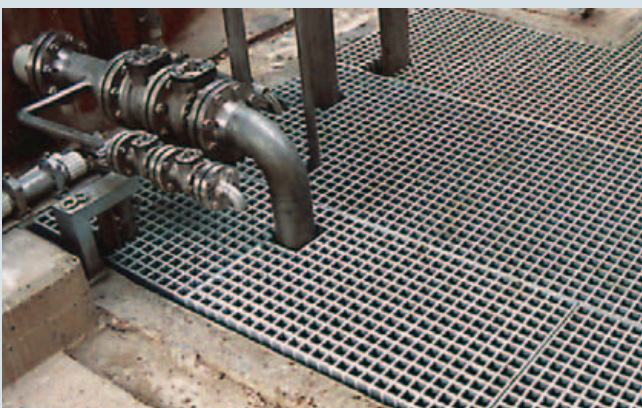
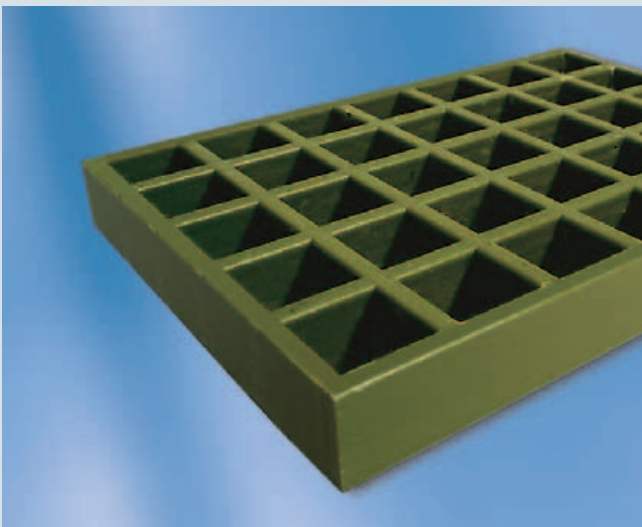


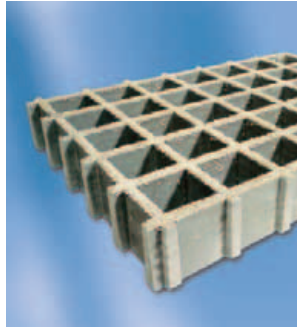
PcP. GFK-Kunststoffroste und Kunststofftreppenstufen



GFK - Gitterroste – Typ P2 – DIN 24537-3

„glasfaserverstärkte Kunststoffgitterroste, begehbar“

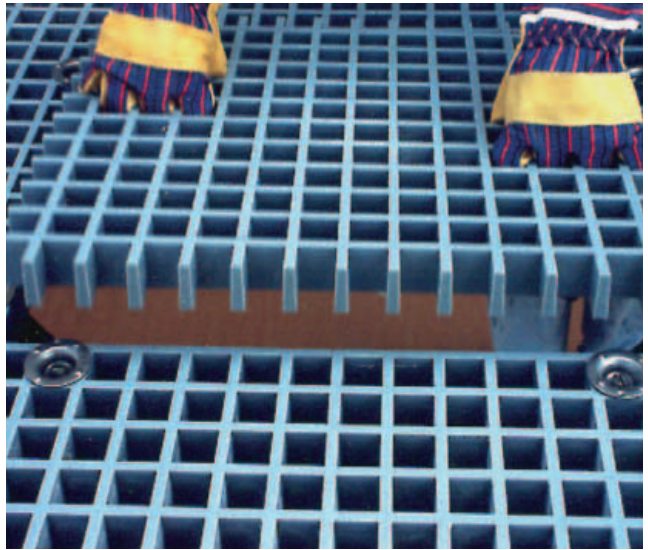
Auf Wunsch fertigen wir die GFK - Gitterroste auch aus einem selbstlöschenden Material.



Lieferprogramm	
Abmessungen	2002 x 1002 mm +/- 5 mm (Stegbreite 6 mm auf 8 mm) 2502 x 1002 mm +/- 5 mm (Stegbreite 6 mm auf 8 mm) 3002 x 1002 mm +/- 5 mm (Stegbreite 6 mm auf 8 mm) 2002 x 1312 mm +/- 5 mm (Stegbreite 6 mm auf 8 mm) 2502 x 1312 mm +/- 5 mm (Stegbreite 6 mm auf 8 mm)
Zuschnitte	Ausgehend von o.g. Formaten fertigen wir Ihnen die Zuschnitte auf Wunsch; +/- 3 mm
Sondergröße	Bei größeren Stückzahlen sind Sonderformate möglich z. B. 1202 x 1802 mm +/- 5 mm
Farbe	grau
Sonderausführung	viele RAL-Farben ab ca. 10 m ²
Qualitäten	ungesättigte Polyesterharze
Sonderausführung	hoch - chemikalienresistente Harze
Oberfläche	konkav, geschliffen oder Kanten gerundet
Sonderausführung	fein abgesandet mit Quarz (R12) grob abgesandet mit Korund (R13)
Gitterrosthöhen	15 mm, 20 mm, 25 mm, 30 mm, 38 mm, 28 mm, 35 mm, 40 mm
Sonderhöhen	auf Wunsch jede Höhe zwischen 10 und 40 mm Bei entsprechenden Stückzahlen auch größere Höhen möglich
Maschenweite	38 mm x 38 mm (Stegbreite 6 mm auf 8 mm)
Sondermaße	21 x 51 mm, 2002 x 1002 mm 19 x 19 mm 1/3 der Steghöhe, nur in 30 mm Rosthöhe, 2002 x 1002 mm 25 x 25 mm 1/3 der Steghöhe, nur in 30 mm Rosthöhe, 2002 x 1302 mm Auf Wunsch sind bei großer Stückzahl auch andere Maschenweiten möglich
Elektrische Eigenschaften	elektrisch isolierend
Sonderausführung	antistatisch (elektrischer Ableitwiderstand von ca. 10 ⁶ - 10 ⁸ OHM)

GFK-Gitterroste – Typ P3 – DIN 24537-3

„glasfaserverstärkte Kunststoffgitterroste,
Pkw und Lkw, befahrbar“

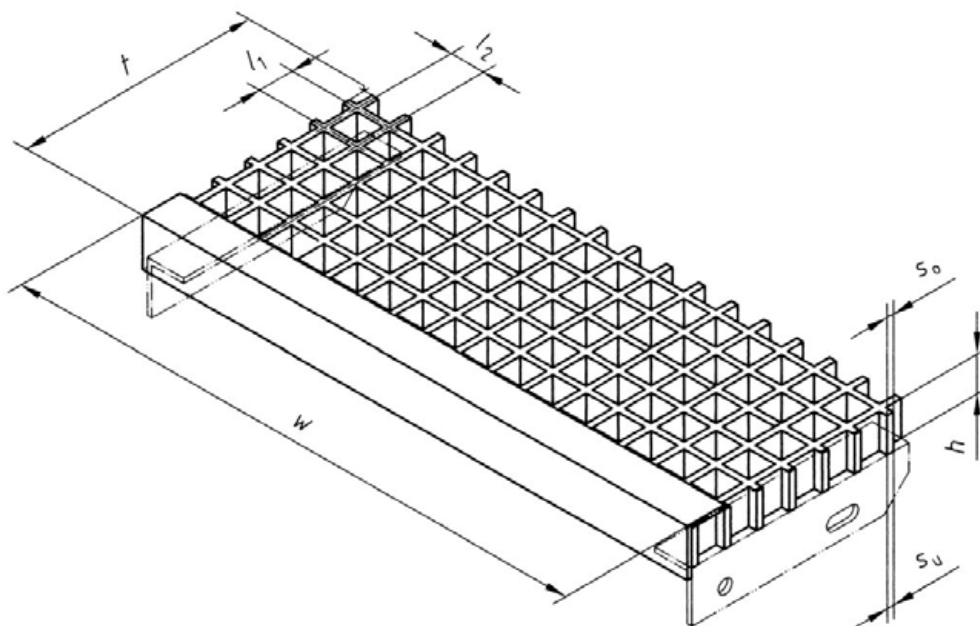


Lieferprogramm	
Abmessungen	2005 x 1005 mm +/- 5 mm (Stegbreite 9 mm auf 11 mm) 2505 x 1005 mm +/- 5 mm (Stegbreite 9 mm auf 11 mm)
Zuschnitte	ausgehend von o.g. Formaten fertigen wir Ihnen die Zuschnitte auf Wunsch; +/- 3 mm
Sondergröße	Bei größeren Stückzahlen sind Sonderformate möglich z.B. 1205 mm x 1805 mm +/- 5 mm
Farbe	grau
Sonderausführung	viele RAL - Farben ab ca. 10 m ²
Qualitäten	ungesättigte Polyesterharze
Sonderausführung	hoch- chemikalienresistente Harze
Oberfläche	konkav, geschliffen oder Kanten gerundet
Sonderausführung	fein abgesandet mit Quarz (R12) grob abgesandet mit Korund (R13)
Gitterrosthöhen	15 mm, 20 mm, 25 mm, 30 mm, 35 mm, 40 mm, 45 mm 50 mm*, 55 mm*, 60 mm*, 65 mm*, 70 mm*
Sonderhöhen	Maßtoleranzen +/- 1mm / *mit quadratischer Maschung nur in Abmessungen 2005 mm x 1005 mm lieferbar auf Wunsch jede Höhe zwischen 10 und 70 mm
Maschenweite	38 mm x 38 mm (Stegbreite 9 mm auf 11 mm)
Sondermaße	76 x 76 mm Abmessungen 2464 mm x 1005 mm 25 x 100 mm (Stegbreite 9 mm auf 11 mm) Abmessungen 2005 mm x 1005 mm, 2505 mm x 1005 mm Auf Wunsch sind bei großer Stückzahl auch andere Maschenweiten möglich
Elektrische Eigenschaften	elektrisch isolierend
Sonderausführung	antistatisch (elektrischer Ableitwiderstand von ca. 10 ⁶ - 10 ⁸ OHM)

GFK-Kunststoffrost – Treppenstufen DIN 24531-3

GFK-Kunststoffrost – Treppenstufen, Farbe grau, Höhe 40 mm, Maschenweite 38/38 mm, mit verstärkter und geschlossener Antrittskante, grob gesandet mit Korund (R13), mit Auflagewinkel 60 mm x 60 mm x 8 mm zur Befestigung der Stufe (siehe Abbildung).

Die Stufen können vormontiert (2 Winkel, Schrauben und Teller) geliefert werden. Die Befestigungslöcher in den Winkeln werden von Ihnen vorgegeben.



Lieferprogramm

Abmessungen	600 x 240 mm	1000 x 240 mm
	600 x 280 mm	1000 x 280 mm
	600 x 320 mm	1000 x 320 mm
	800 x 240 mm	1200 x 240 mm
	800 x 280 mm	1200 x 280 mm
	800 x 320 mm	1200 x 320 mm